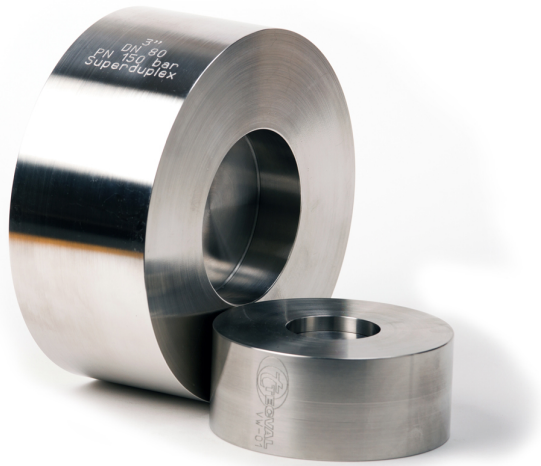




VW-01

Válvula de retención tipo Wafer entre bridas EN1092-1 Hasta 160 bar (2300 PSI)

TECVAL fabrica su nueva válvula de retención VW-01. Se trata de una válvula con un diseño exclusivo y totalmente innovador, que se utiliza para ir montada entre bridas. Única en el mercado con muelle de Superduplex. Por su compacto diseño puede trabajar a altas presiones, ofreciendo una total estanqueidad, incluso con gases volátiles, fluidos, vapor,...etc.



Características

- Muelle de Superduplex estándar.
- Dimensiones entre caras de acuerdo con EN558-2, línea 52.
- Diseño compacto.
- No requiere mantenimiento.
- Fácil montaje en cualquier posición.
- 100% probadas.

Opciones

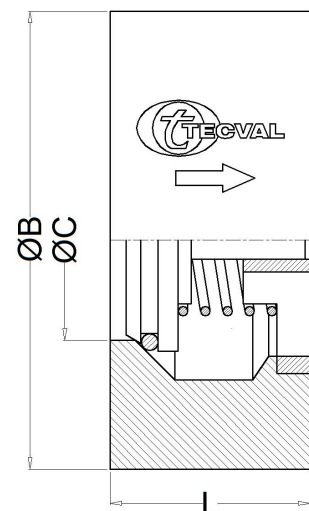
- Asientos de Vitón (FPM). **VI**
- Asientos de NEOPRENO. **N**
- Asientos de Nitrilo (NBR). **B**

Datos técnicos

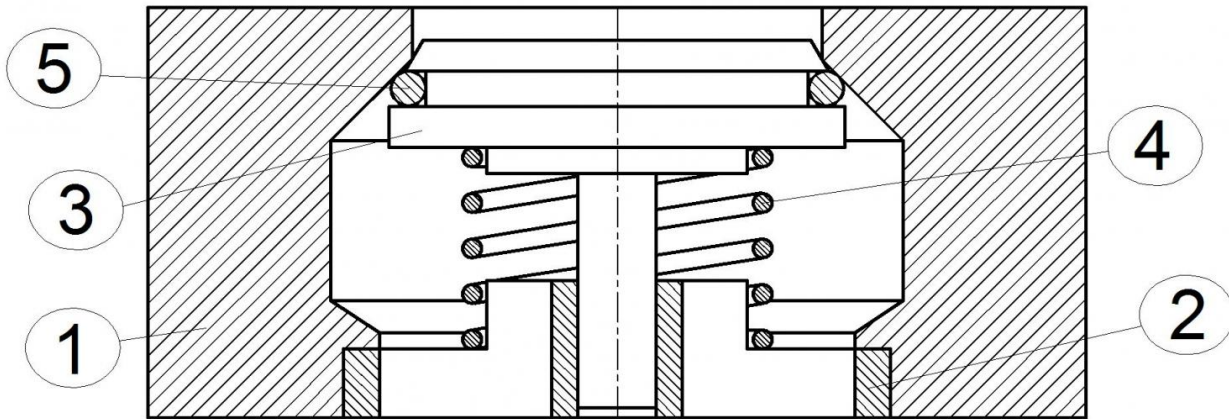
Presión Max.	Hasta 160 bar (2300 PSI)							
Apertura Max.	Posición horizontal del flujo: 20 mbar (0,3 PSI)							
Temperaturas	-20°C/200°C (-4°F/392°F)							
Dimensiones	DN15	DN20	DN25	DN32	DN40	DN50	DN65	DN80
L	25	31.5	35.5	40	45	56	63	71
(PN100-PN160) B	61	72	82	90	103	119	144	154
(PN64) B	61	72	82	90	103	113	138	148
(PN25-PN40) B	51	61	71	82	92	108	127	142
C	15	20	25	32	40	48.5	63	77

Códigos de pedido

PN100 - PN160	4650	4651	4652	4653	4654	4655	4656	4657
PN64	4660	4661	4662	4663	4664	4665	4666	4667
PN25 - PN40	4670	4671	4672	4673	4674	4675	4676	4677



* Dimensiones en mm



Materiales

Nº Pieza	AISI-316L A4	SuperDuplex AS
1 Cuerpo	AISI-316L (1.4404)	Superduplex (1.4410/ 1.4501)
2 Bonete	AISI-316L (1.4404)	Superduplex (1.4410/ 1.4501)
3 Eje	AISI-316L (1.4404)	Superduplex (1.4410/ 1.4501)
4 Muelle	Superduplex (1.4410/ 1.4501)	Superduplex (1.4410/ 1.4501)
5 Asiento	EPDM	EPDM

Aleaciones especiales

De toda la gama de aleaciones existentes, hemos seleccionado el Superduplex, ya que nuestros clientes la consideran más adecuada y disponemos de stock para garantizar un servicio rápido y eficaz. Para otras aleaciones no dude en consúltenos.

Cómo pasar pedidos

Las referencias constan de tres apartados:

Código Artículo - Buscar en el cuadro de códigos de la página anterior.

Opción/es - Si es necesario, añadir el distintivo/s (en orden alfabético) del apartado de opciones de la página anterior.

Material - Buscar el distintivo en el cuadro de materiales.

Ejemplo de válvula con una opción:

La válvula de retención tipo Wafer VW-01 DN 50 PN160 Superduplex será: **4655 AS** .

La referencia para pasar pedido es **4655AS**.

Pruebas

Son probadas de acuerdo con la norma API STANDARD 598. Cada una se somete a presión para comprobar la estanqueidad en el asiento y en la empaquetadura. Se pueden suministrar con el correspondiente certificado de materiales y pruebas.

Embalaje

Todas nuestras válvulas se empaquetan individualmente en bolsas de polietileno herméticamente cerradas. Sus conexiones van protegidas con tapones de polietileno. Todo es 100% reciclable.

Elastómeros y asientos

Bajo pedido, los asientos (posición 5) de la válvula VW-01 se pueden suministrar en materiales diferentes (FPM, NBR y NEOPRENO). La elección dependerá del medio en el que trabaje. Para más información consulte a nuestra Oficina Técnica.



TECVAL S.L.
 C/Berlín, 1 Nave 4
 Pol.Can Torrella
 08233-VACARISSES
 Barcelona - SPAIN
 Tel: +34 938 280 055
 tecval@tecval.es