

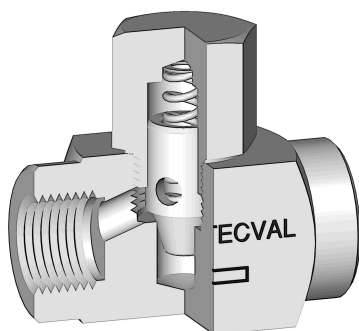


VR-01

Válvula de retención a pistón (HxH)

Presiones de trabajo: 100 | 210 bar (1500 | 3000 PSI)

Las válvulas de retención a pistón VR-01 de TECVAL, han sido diseñadas para trabajar con líquidos tanto a altas presiones como a altas temperaturas. Abren el paso del fluido a muy baja presión y lo cierran inmediatamente en el momento de su reversión. Se utilizan en plantas químicas, tratamientos de aguas, refinерías, laboratorios, centrales eléctricas y toda la industria en general.



Características

- Cierre metal-metal por pistón móvil (hasta 1").
- Cierre por pistón con junta tórica (desde 1¼" hasta 3").
- Diseño compacto.
- No requieren mantenimiento.
- Fácil montaje en cualquier posición (horizontalmente cuando van sin muelle)
- 100% probadas.

Opciones

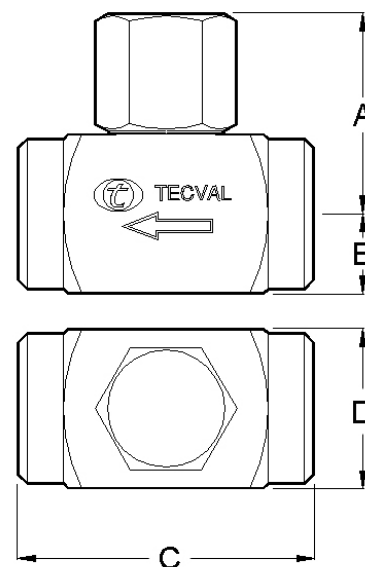
- Montadas sin muelle. **S**
- Cierre pistón con junta tórica (hasta 1"). **R**
- Alta presión de trabajo: 210 bar (3000 PSI). **I**

Datos técnicos

Presión Max.	Presión de trabajo estándar: 100 bar (1500 PSI) Máxima presión de trabajo: 210 bar (3000 PSI)									
Apertura Max.	1 bar (14.2 PSI)									
Temperaturas	-20°C/400°C (-4°F/752°F)									
Dimensiones	1/4"	3/8"	1/2"	3/4"	1"	1¼"	1½"	2"	2½"	3"
A	33	35	42	45	50	55	72	72	112	112
B	12.5	15	17.5	20	25	33	45	45	69	69
C	50	55	65	75	90	100	115	115	180	180
D	25	30	35	40	50	60	80	80	120	120
Med. Orificio	6.5	8	11	14	16	17	22	25	35	42
Cv Máximo	0.8	1.2	2.3	3.1	4.2	4.4	4.9	8.9	14.6	22.9

Códigos de pedido

BSP	4200	4203	4206	4209	4212	4227	4215	4218	4221	4224
NPT	4201	4204	4207	4210	4213	4228	4216	4219	4222	4225
SW	4202	4205	4208	4211	4214	4229	4217	4220	4223	4226
BW	4250	4251	4252	4253	4254	4230	4255	4256	4257	4258
VIC ranuradas	4280	4281	4282	4283	4284	4289	4285	4286	4287	4288



* Dimensiones en mm

Materiales

Nº Pieza	AISI-316L A4	SuperDuplex AS
1 Tapón	AISI-316L (1.4404)	Superduplex (1.4410/ 1.4501)
2 Muelle	Acero Inoxidable recubierto	Acero Inoxidable recubierto
3 Pistón	AISI-316L (1.4404)	Superduplex (1.4410/ 1.4501)
4 Cuerpo	AISI-316L (1.4404)	Superduplex (1.4410/ 1.4501)
5 J.tórica pistón *	EPDM	EPDM
6 Contratuerca *	AISI-316L (1.4404)	AISI-316L (1.4404)

Aleaciones especiales

De toda la gama de aleaciones existentes, hemos seleccionado aquellas que nuestros clientes consideran más adecuadas y de las cuales disponemos de stock para garantizar un servicio rápido y eficaz. Si no encuentra la aleación que busca, consúltenos.

Elastómeros y asientos

Bajo pedido, la junta tórica del pistón (posición 5) se puede suministrar en materiales diferentes (NBR, FPM y NEOPRENO). La elección dependerá del medio en el que trabaje. Para más información consulte a nuestra Oficina Técnica.

J. tórica pistón * / Contratuerca *

Junta tórica pistón *: A fin de asegurar un perfecto cierre, nuestras válvulas VR-01 equipan de forma estándar pistón de cierre por junta tórica en dimensiones desde 1¼" hasta 3".

Opcionalmente también pueden equipar este tipo de cierre las válvulas desde 1/4" hasta 1". **R**

Contratuerca de seguridad *: Para evitar el aflojado accidental del tapón superior de estas válvulas, en dimensiones desde 1¼" hasta 3" van provistas de contratuerca de seguridad.

Cómo pasar pedidos

Las referencias constan de tres apartados:

Código Artículo - Buscar en el cuadro de códigos de la página anterior.

Opción/es - Si es necesario, añadir el distintivo/s (en orden alfabético) del apartado de opciones de la página anterior.

Material - Buscar el distintivo en el cuadro de materiales.

Ejemplo de producto con una opción: La válvula VR-01 1/2"NPT en AISI-316L con junta tórica en el cierre será: **4207 R A4** .

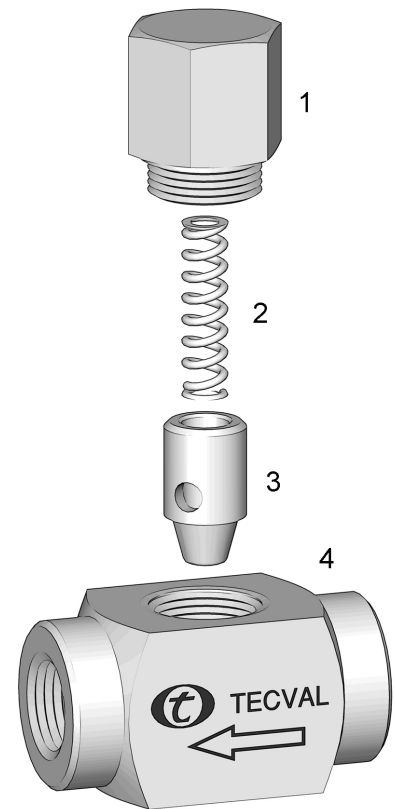
La referencia para pasar el pedido es: **4207RA4**

Pruebas

Son probadas de acuerdo con la norma API STANDARD 598. Cada una se somete a presión para comprobar la estanqueidad en el asiento y en la empaquetadura. Se pueden suministrar con el correspondiente certificado de materiales y pruebas.

Embalaje

Todas nuestras válvulas se empaquetan individualmente en bolsas de polietileno herméticamente cerradas. Sus conexiones van protegidas con tapones de polietileno. Todo es 100% reciclable.



TECVAL S.L.
C/Berlín, 1 Nave 4
Pol.Can Torrella
08233-VACARISSES
Barcelona - SPAIN
Tel: +34 938 280 055
tecval@tecval.es