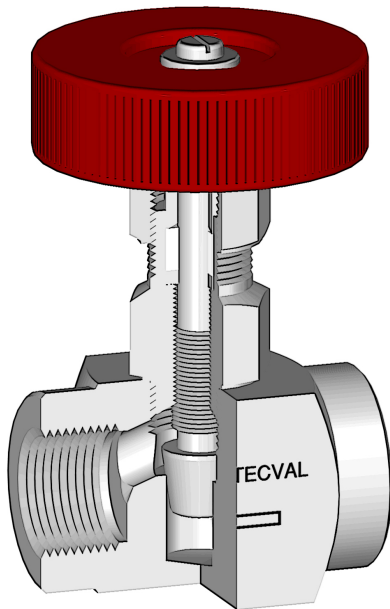




# CR-100

## Válvula de regulación precisa de caudales (HxH) Presión de trabajo 100 bar (1500 PSI)

Las válvulas CR-100 de regulación y cierre de TECVAL están especialmente indicadas para garantizar el control preciso de caudales a altas presiones o al vacío moderado. Están pensadas para su utilización en paneles de control, tratamientos de fluidos, caudalímetros, comprobación de contadores, aplicaciones de laboratorio, etc...



### Características

- Regulación precisa, uniforme y constante.
- Fácil ajuste externo de la empaquetadura.
- Diseño compacto.
- Máxima capacidad de caudal.
- Empaquetadura de PTFE.
- 100% probadas.

### Opciones

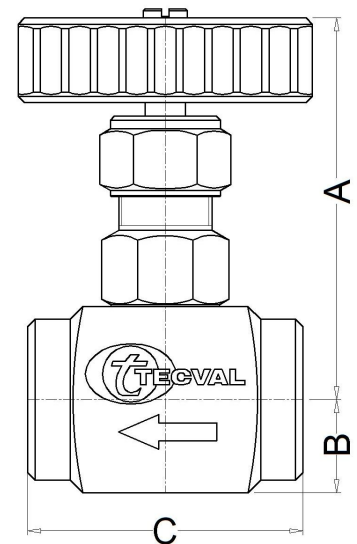
- Desengrasada para servicio con oxígeno. **D**
- Bloqueador del volante. **W**

### Datos técnicos

Presión Max.	100 bar (1500 PSI)							
Temperaturas	-20°C / 200°C (-4°F / 392°F)							
Dimensiones	1/4"	3/8"	1/2"	3/4"	1"	1 1/4"	1 1/2"	2"
A Abierta	75	90	90	88	105	120	120	150
A Cerrada	68	80	80	74	90	100	100	125
B	15	20	20	28	30	35	35	40
C	50	65	65	70	80	90	90	95
Med. Orificio	8	10	12	15	18	22	25	28
Cv Máximo	1	1.3	2.9	3.5	4.8	6.3	7.8	11.3

### Códigos de pedido

BSP	5000	5018	5001	5002	5003	5016	5004	5005
NPT	5010	5019	5011	5012	5013	5017	5014	5015



\* Dimensiones en mm

## Materiales

Nº Pieza	Latón <b>LA</b>	AISI-316L <b>A4</b>	SuperDuplex <b>AS</b>
1 Tornillo	AISI-316 (1.4401)	AISI-316 (1.4401)	AISI-316 (1.4401)
2 Arandela	AISI-316 (1.4401)	AISI-316 (1.4401)	AISI-316 (1.4401)
3 Volante	Aluminio pintado rojo	Aluminio pintado rojo	Aluminio pintado rojo
4 Tuerca	Latón (2.0401)	AISI-316L (1.4404)	AISI-316L (1.4404)
5 Prensa	Latón (2.0401)	AISI-316L (1.4404)	AISI-316L (1.4404)
6 Empaquetaduras	P.T.F.E.	P.T.F.E.	P.T.F.E.
7 Arandela	Latón (2.0401)	AISI-316L (1.4404)	Superduplex (1.4410/1.4501)
8 Bonete	Latón (2.0401)	AISI-316L (1.4404)	Superduplex (1.4410/1.4501)
9 Eje	AISI-316L (1.4404)	AISI-316L (1.4404)	Superduplex (1.4410/1.4501)
10 Cuerpo	Latón (2.0401)	AISI-316L (1.4404)	Superduplex (1.4410/1.4501)

## Aleaciones especiales

De toda la gama de aleaciones existentes, hemos seleccionado aquellas que nuestros clientes consideran más adecuadas y de las cuales disponemos de stock para garantizar un servicio rápido y eficaz. Si no encuentra la aleación que busca, consúltenos.

## Cómo pasar pedidos

Las referencias constan de tres apartados:

**Código Artículo** - Buscar en el cuadro de códigos de la página anterior.

**Opción/es** - Si es necesario, añadir el distintivo/s (en orden alfabético) del apartado de opciones de la página anterior.

**Material** - Buscar el distintivo en el cuadro de materiales.

Ejemplo de válvula con una opción:

La válvula de aguja CR-100 1/2"BSP de Latón desengrasada para servicio con oxígeno será: **5001 D LA**.

La referencia para pasar pedido es **5001DLA**.

## Pruebas

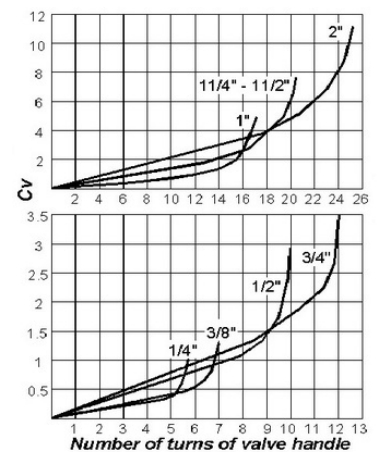
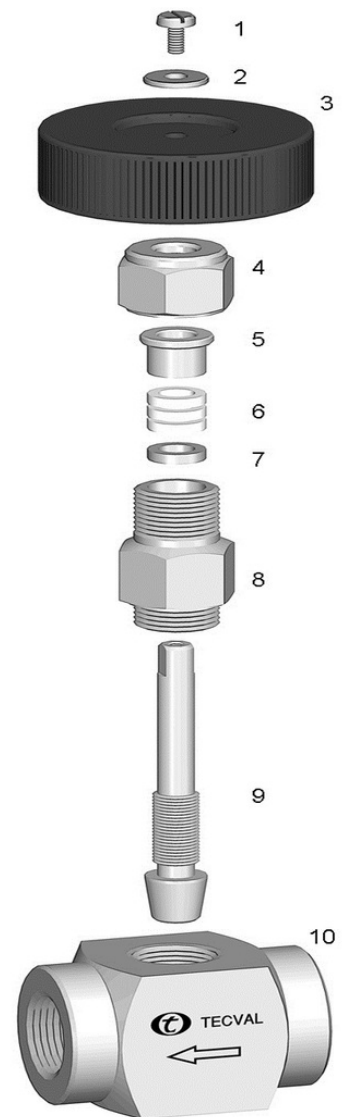
Son probadas de acuerdo con la norma API STANDARD 598. Cada una se somete a presión para comprobar la estanqueidad en el asiento y en la empaquetadura. Se pueden suministrar con el correspondiente certificado de materiales y pruebas.

## Mantenimiento

Durante la vida útil de la válvula probablemente será necesario ajustar la empaquetadura. Esta operación consiste en girar la tuerca (4) en el sentido de las agujas del reloj. Las válvulas que no sean actuadas durante un período de tiempo prolongado pueden tener un par de accionamiento inicial más alto.

## Embalaje

Todas nuestras válvulas se empaquetan individualmente en bolsas de polietileno, herméticamente cerradas. Sus conexiones van protegidas con tapones de polietileno. Todo es 100% reciclable.



TECVAL S.L.  
C/Berlín, 1 Nave 4  
Pol.Can Torrella  
08233-VACARISSES  
Barcelona - SPAIN  
Tel: +34 938 280 055  
tecval@tecval.es