



CP-20

Válvula de aguja para servicios severos (HxH) Presión de trabajo 760 bar (11000 PSI)

Las válvulas CP-20 de TECVAL han sido fabricadas para trabajar a muy altas presiones y/o a altas temperaturas. Por su robusto diseño, éstas válvulas se utilizan allí donde se requieren las máximas prestaciones con condiciones de trabajo extremas. Todas son metódicamente inspeccionadas y probadas para garantizar un perfecto funcionamiento y una seguridad total antifugas.



Características

- Diseño muy robusto.
- Rosca del eje aislada del fluido.
- Empaquetadura de PTFE.
- Fácil ajuste exterior de la empaquetadura.
- Contratuercas de seguridad.
- 100% probadas.

Opciones

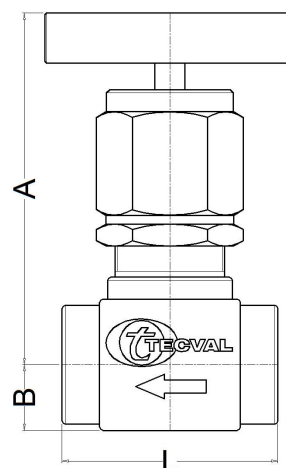
- Empaquetadura grafoil. Altas temperaturas. **G**
- Asientos estrellados. **S**

Datos técnicos

Presión Max.	760 bar (11000 PSI)				
Temperaturas	-20°C/500°C (-4°F/932°F)				
Dimensiones	1/4"	3/8"	1/2"	3/4"	1"
A Abierta	107	107	130	130	155
A Cerrada	99	99	117	117	130
B	16	16	21	21	25
L	58	58	69	69	90
Med. Orificio	6	6	8	8	10
Cv Máximo	0.8	0.8	1.0	1.0	1.6

Códigos de pedido

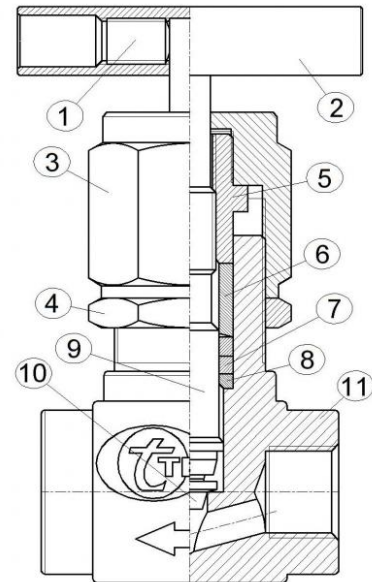
BSP	0600	0603	0606	0609	0612
NPT	0601	0604	0607	0610	0613
SW	0602	0605	0608	0611	0614
BW	0615	0616	0617	0618	0619



* Dimensiones en mm

Materiales

Nº	Pieza	Acero al carbono AC	AISI-316L A4	Aleaciones especiales
1	Prisionero Allen	AISI-304 (1.4301)	AISI-304 (1.4301)	AISI-304 (1.4301)
2	Manecilla	F-112 (1.1158)	AISI-316L (1.4404)	AISI-316L (1.4404)
3	Tuerca	F-112 (1.1158)	AISI-316L (1.4404)	AISI-316L (1.4404)
4	Contratuerca	F-112 (1.1158)	AISI-316L (1.4404)	AISI-316L (1.4404)
5	Bonete	F-112 (1.1158)	AISI-316L (1.4404)	AISI-316L (1.4404)
6	Prensa	F-112 (1.1158)	AISI-316L (1.4404)	AISI-316L (1.4404)
7	Empaquetaduras	P.T.F.E.	P.T.F.E.	P.T.F.E.
8	Arandela	F-112 (1.1158)	AISI-316L (1.4404)	Aleación especial
9	Eje	AISI-316L (1.4404)	AISI-316L (1.4404)	Aleación especial
10	Punzón móvil	AISI-316L (1.4404)	AISI-316L (1.4404)	Aleación especial
11	Cuerpo	F-112 (1.1158)	AISI-316L (1.4404)	Aleación especial



Aleaciones especiales

De toda la gama de aleaciones existentes, hemos seleccionado aquellas que nuestros clientes consideran más adecuadas y de las cuales disponemos de stock para garantizar un servicio rápido y eficaz. Si no encuentra la aleación que busca, consúltenos.

AISI-316Ti (1.4571) **A6**

AISI-904L (1.4539) **A9**

Duplex (1.4462) **AD**

SuperDuplex (1.4410/1.4501) **AS**

254-SMO (1.4547) **AV**

Alloy 400 (2.4360) **MO**

Alloy 625 (2.4856) **IN**

Alloy 825 (2.4858) **CO**

Titanio Gr.2 (3.7034) **TI**

Hastelloy C-276 (2.4819) **HA**

Cómo pasar pedidos

Las referencias constan de tres apartados:

Código Artículo - Buscar en el cuadro de códigos de la página anterior.

Opción/es - Si es necesario, añadir el distintivo/s (en orden alfabético) del apartado de opciones de la página anterior.

Material - Buscar el distintivo en el cuadro de materiales.

Ejemplo de producto con dos opciones:

La válvula CP-20 1/4"NPT en AISI-316L con empaquetadura de grafoil y asientos estrellados es: **0601 GS A4** .

La referencia para pasar el pedido es **0601GSA4** .



Pruebas

Son probadas de acuerdo con la norma API STANDARD 598. Cada una se somete a presión para comprobar la estanqueidad en el asiento y en la empaquetadura. Se pueden suministrar con el correspondiente certificado de materiales y pruebas.

Matenimiento

Durante la vida útil de la válvula probablemente será necesario ajustar la empaquetadura. Esta operación consiste en primero aflojar la contratuerca (4) y después girar la tuerca (3) en el sentido de las agujas del reloj.

Las válvulas que no sean actuadas durante un período de tiempo prolongado pueden tener un par de accionamiento inicial más alto.

Embalaje

Todas nuestras válvulas se empaquetan individualmente en bolsas de polietileno, herméticamente cerradas. Sus conexiones van protegidas con tapones de polietileno. Todo es 100% reciclable.



TECVAL S.L.
C/Berlín, 1 Nave 4
Pol.Can Torrella
08233-VACARISSES
Barcelona - SPAIN
Tel: +34 938 280 055
tecval@tecval.es