

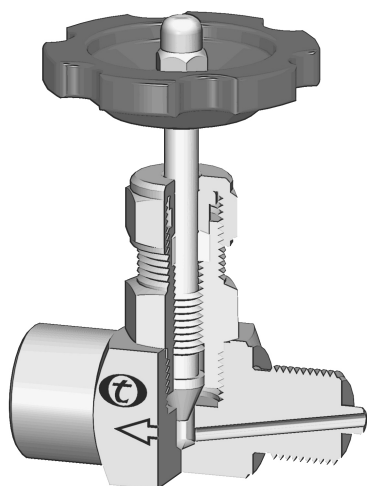


CP-04

Válvula de aguja con asiento posterior (MxH)

Presiones de trabajo: 100 | 420 bar (1500 | 6000 PSI)

Las válvulas de aguja CP-04 de TECVAL han sido diseñadas para trabajar con líquidos tanto a altas presiones como a altas temperaturas. Su asiento posterior permite el cambio de la empaquetadura bajo servicio (back-seat). Se utilizan para aislar los instrumentos de la línea y por su diseño de aguja, no provocan el temido golpe de ariete, evitando dañarlos.



Características

- Conexiones macho-hembra.
- Cierre metal-metal.
- Fácil ajuste externo de la empaquetadura.
- Cambio de empaquetadura bajo servicio.
- Empaquetadura de PTFE.
- 100% probadas.

Opciones

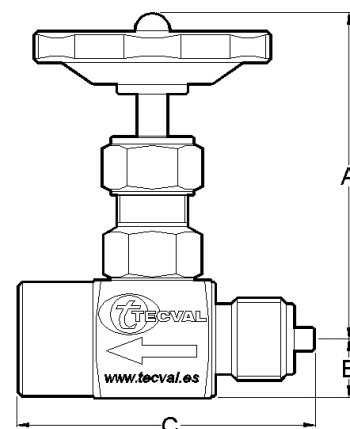
- Tornillo purgador a la salida de la válvula. **P**
- Manecilla en T de AISI-316. **M**
- Empaquetadura grafoil altas temperaturas. **G**
- Conexiones Hembra Hembra (HxH). **H**
- Alta presión de trabajo 420 bar (6000 PSI) **I**

Datos técnicos

Presión Max.	Presión de trabajo estándar: 100 bar (1500 PSI) Máxima presión de trabajo: 420 bar (6000 PSI)	
Temperaturas	-20°C/400°C (-4°F/752°F)	
Dimensiones	1/4"	1/2"
A Abierta	89	92
A Cerrada	82	82
B	12.5	15
C (GAS-BSP)	63	75
C (NPT)	63	70
Med. Orificio	2.5	2.5
Cv Máximo	0.1	0.1

Códigos de pedido

BSP	1600	1604
NPT	1601	1605



* Dimensiones en mm

Materiales

Nº	Pieza	Latón LA	Acero al carbono AC	AISI-316L A4	Aleaciones especiales
1	Tuerca manecilla	AISI-304 (1.4301)	AISI-304 (1.4301)	AISI-304 (1.4301)	AISI-304 (1.4301)
2	Arandela manecilla	AISI-304 (1.4301)	AISI-304 (1.4301)	AISI-304 (1.4301)	AISI-304 (1.4301)
3	Volante	Aluminio pintado negro	Aluminio pintado negro	Aluminio pintado negro	Aluminio pintado negro
4	Tuerca	Latón (1.7660)	F-112 (1.1158)	AISI-316L (1.4404)	AISI-316L (1.4404)
5	Prensa	Latón (1.7660)	F-112 (1.1158)	AISI-316L (1.4404)	AISI-316L (1.4404)
6	Empaquetaduras	P.T.F.E.	P.T.F.E.	P.T.F.E.	P.T.F.E.
7	Bonete	Latón (1.7660)	F-112 (1.1158)	AISI-316L (1.4404)	Aleación especial
8	Eje	AISI-316L (1.4404)	AISI-316L (1.4404)	AISI-316L (1.4404)	Aleación especial
9	Cuerpo	Latón (1.7660)	F-112 (1.1158)	AISI-316L (1.4404)	Aleación especial

Aleaciones especiales

De toda la gama de aleaciones existentes, hemos seleccionado aquellas que nuestros clientes consideran más adecuadas y de las cuales disponemos de stock para garantizar un servicio rápido y eficaz. Si no encuentra la aleación que busca, consúltenos.

AISI-316Ti (1.4571) **A6**

AISI-904L (1.4539) **A9**

Duplex (1.4462) **AD**

SuperDuplex (1.4410/1.4501) **AS**

254-SMO (1.4547) **AV**

Titanio Gr.2 (3.7034) **TI**

Hastelloy C-276 (2.4819) **HA**

Cómo pasar pedidos

Las referencias constan de tres apartados:

Código Artículo - Buscar en el cuadro de códigos de la página anterior.

Opción/es - Si es necesario, añadir el distintivo/s (en orden alfabético) del apartado de opciones de la página anterior.

Material - Buscar el distintivo en el cuadro de materiales.

Ejemplo de válvula con dos opciones:

La válvula CP-04 1/2" BSP AISI-316 con empaquetadura de grafoil y manecilla en T será: **1604 GM A4** .

La referencia para pasar pedido es **1604GMA4**.

Pruebas

Son probadas de acuerdo con la norma API STANDARD 598. Cada una se somete a presión para comprobar la estanqueidad en el asiento y en la empaquetadura. Se pueden suministrar con el correspondiente certificado de materiales y pruebas.

Embalaje

Todas nuestras válvulas se empaquetan individualmente en bolsas de polietileno, herméticamente cerradas. Sus conexiones van protegidas con tapones de polietileno. Todo es 100% reciclable.

Mantenimiento

Durante la vida útil de la válvula probablemente será necesario ajustar las empaquetaduras. Esta operación consiste en girar la tuerca (4) en el sentido de las agujas del reloj.

Las válvulas que no sean actuadas durante un período de tiempo prolongado pueden tener un par de accionamiento inicial más alto.



TECVAL S.L.
C/Berlin, 1 Nave 4
Pol.Can Torrella
08233-VACARISSES
Barcelona - SPAIN
Tel: +34 938 280 055
tecval@tecval.es