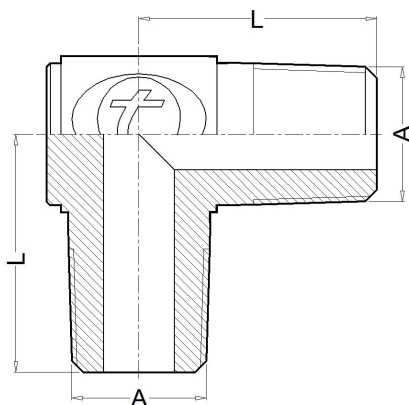


# AMC

## Codo Macho Roscado (NPT o BSP)

El Codo Macho Roscado se utiliza para unir dos tubos roscados con un ángulo de 90º, de forma sencilla y fácil.



### Características

- Gran variedad de conexiones.
- Aptas para tubos en diferentes materiales.
- Garantía de estanqueidad.
- Extremos roscados NPT según ANSI B1.20.1.
- Extremos roscados BSP según DIN ISO 228-1.
- Presión máxima de trabajo según ASME B31.1.

### Datos técnicos

A	Código NPT	Código BSP	L (mm)	Max. Pres. (bar)
1/8"	91400	91450	18.5	517
1/4"	91401	91451	25	517
3/8"	91402	91452	27	448

A	Código NPT	Código BSP	L (mm)	Max. Pres. (bar)
1/2"	91403	91453	29	448
3/4"	91404	91454	37.5	448
1"	91405	91455	47	414

### Materiales

De toda la gama de aleaciones existentes, hemos seleccionado aquellas que nuestros clientes consideran más adecuadas y de las cuales disponemos de stock para garantizar un servicio rápido y eficaz: AISI-316L (1.4404) **A4**, AISI-316Ti (1.4571) **A6**, AISI-904L (1.4539) **A9**, Duplex (1.4462) **AD**, SuperDuplex (1.4410 / 1.4501) **AS**, 254-SMO (1.4547) **AV**, Alloy 400 (2.4360) **MO**, Alloy 625 (2.4856) **IN**, Alloy 825 (2.4858) **CO**, Titanio Gr.2 (3.7034) **TI**, Hastelloy C-276 (2.4819) **HA**. Si no encuentra la aleación que busca, consúltenos.

### Cómo pasar pedidos

Las referencias constan de dos apartados:

**Código Artículo** Buscar en el cuadro de códigos en Datos Técnicos.

**Material** Buscar el distintivo en la lista de materiales.

Ejemplo: Codo Macho Roscado AMC de 1" NPT en 254-SMO, será:

**91405 AV** La referencia para pasar el pedido es **91405AV**.

### Embalaje

Todos los accesorios de TECVAL se suministran en bolsas de polietileno herméticamente cerradas 100 % reciclables.